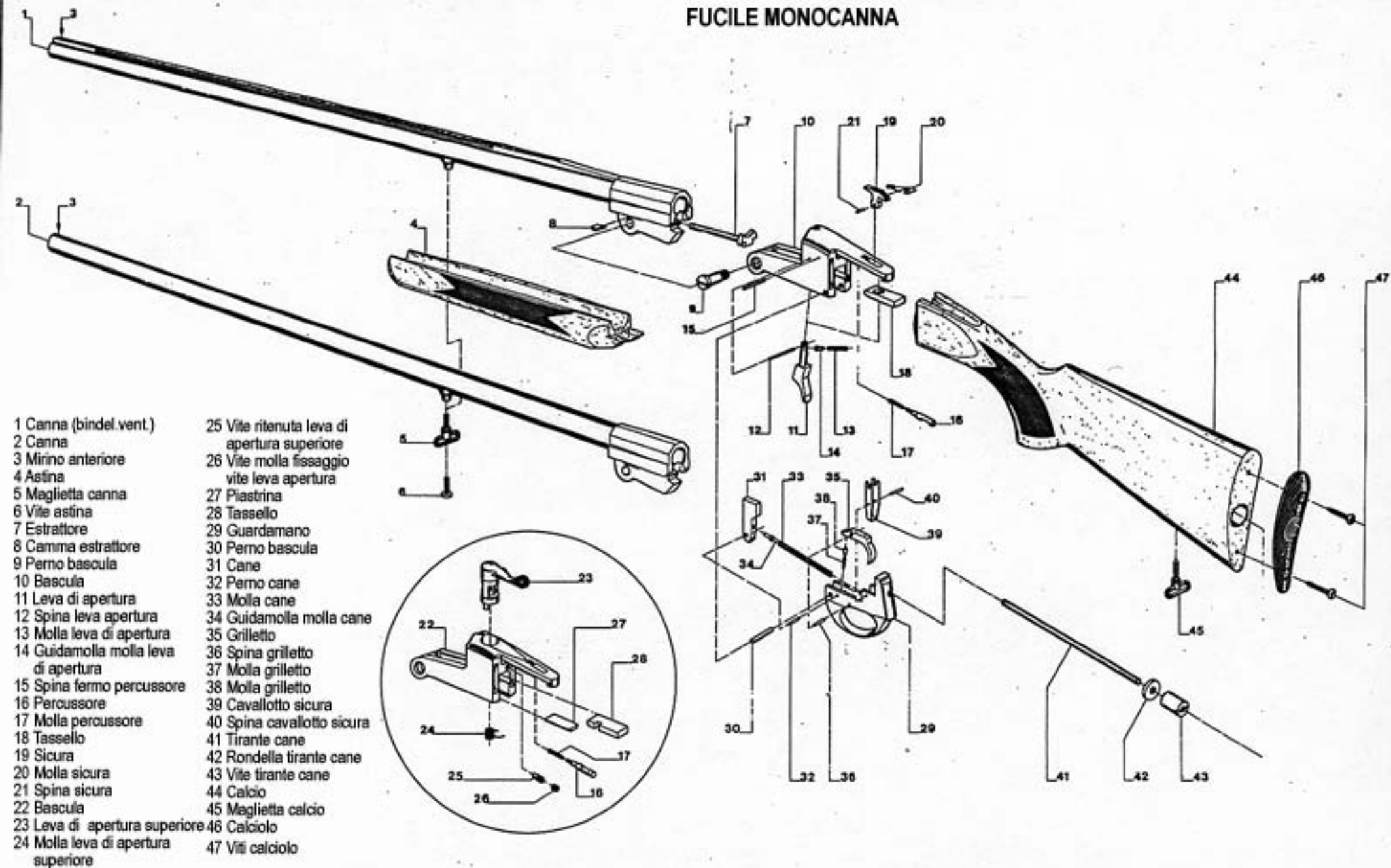


FUCILE MONOCANNA



- | | |
|--------------------------------------|---|
| 1 Canna (bindel vent.) | 25 Vite ritenuta leva di apertura superiore |
| 2 Canna | 26 Vite molla fissaggio vite leva apertura |
| 3 Mirino anteriore | 27 Piastrina |
| 4 Astina | 28 Tassello |
| 5 Maglietta canna | 29 Guardamano |
| 6 Vite astina | 30 Perno bascula |
| 7 Estrattore | 31 Cane |
| 8 Camma estrattore | 32 Perno cane |
| 9 Perno bascula | 33 Molla cane |
| 10 Bascula | 34 Guidamolla molla cane |
| 11 Leva di apertura | 35 Grilletto |
| 12 Spina leva apertura | 36 Spina grilletto |
| 13 Molla leva di apertura | 37 Molla grilletto |
| 14 Guidamolla molla leva di apertura | 38 Molla grilletto |
| 15 Spina fermo percussore | 39 Cavallo sicuro |
| 16 Percussore | 40 Spina cavalletto sicura |
| 17 Molla percussore | 41 Tirante cane |
| 18 Tassello | 42 Rondella tirante cane |
| 19 Sicura | 43 Vite tirante cane |
| 20 Molla sicura | 44 Calcio |
| 21 Spina sicura | 45 Maglietta calcio |
| 22 Bascula | 46 Calciolo |
| 23 Leva di apertura superiore | 47 Viti calciolo |
| 24 Molla leva di apertura superiore | |